

Ўзбекистон Республикаси

“ЎЗСУВҚУРИЛИШ”
Акциядорлик
Жамияти



Republic of Uzbekistan

“UZSUVKURILISH”
Joint stock
company

100128. Тошкент шаҳри Шайхонтоҳур тумани Лабзак кўчаси 1- А уй, тел,факс: 71-241-51-20

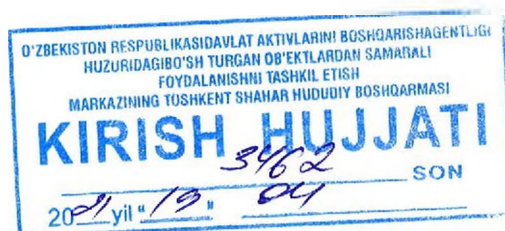
01/14-51 - сон
“16” апрель 2021 й

**Бўш турган объектлардан
самарали фойдаланишни
ташkil этиш марказининг
Тошкент шаҳар ҳудудий
бошқармаси бошлиғига**

Тошкент шаҳар, Шайхонтоҳур тумани, Лабзак кўчаси, 1а-уй 12-иқтисодий зонасида жойлашган “Ўзсувқурилиш” акциядорлик жамияти балансида бўлган бинонинг ер тўла қисмида бўш турган 36,8 м² хонани тикувчилик саноати учун, 72 м² бўлган хонани хусусий ташкилотлар учун офис ҳамда бинонинг умумий овқатланиш жойи учун фойдаланишга мўлжалланган 38,9 м² бўлган майдонини Ўзбекистон Республикаси Вазирлар Маҳкамасининг 2009 йил 8 апрелдаги 102-сонли қарори талабларидан келиб чиқиб тегишли тартибда эълонга бериш ҳамда ижара шартномаси расмийлаштириб беришингизни сўрайман.

“Ўзсувқурилиш” акциядорлик
жамияти бошқарув раиси

Х. Дехқонов



Ижрочи: Ш. Тоштемиров
Тел: (71) 241-03-35

ОБЪЕКТ ПАСПОРТИ

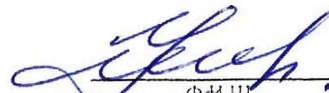
№	Кўрсаткичлар	
1	Ижарага бериладиган бўш турган давлат объектнинг номи	Маълумий кўрув
2	Ижарага бериладиган асосий воситанинг номи	Маълумий бего
3	Балансда сакловчининг номи, рахбарининг Ф.И.Ш ва тел; рақами	Чўзевқуримов АИФ тел: 712415720 Фехқонов Қондолов Шерзодарович
4	Ижарага бериладиган, бўш турган объектнинг юридик манзили	Тошкент ш, Шейхонтоҳур тун, Маъвоқ кўчаси, 1А-үй
5	Ижарага берилиш муддати	04.2021 йилдан 31.12.2021 йилгача
6	Объектнинг қайси мақсадда фойдаланиш учун ижарага берилиши	Умумий оқсоловчи
7	Қурилган ёки ишга туширилган йили	Маълумий йўқ
8	Объектнинг умумий майдони	38,9 м ²
9	Шундан бино ва иншоотлар эгаллаган майдони (қв.м)	38,9 м ²
10	Ижарага бериладиган объектнинг майдони (қв.м)	38,9 м ²
11	Бинонинг техник характеристикаси (гишт, бетон плитадан ва бошқалар)	Гипс, бетон
12	Ижарага бериладиган асосий воситанинг тикланиш қиймати (сўмда)	
13	Ижарага берилётган объектнинг коммуникация тармоғи мавжудлиги ва объектдан узоклиги	
	Сув	бор
	иссиқлик тармоғи	бор
	Газ	бор
	Элект	бор
14	Аҳоли пунктдан узоклиги (м)	
15	Фаолият юритаётган ишчилар сони	

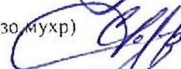
Ушбу паспортни тўлдириб, 6 та хар хил кўринишдаги фото суратлари билан топширилиши талаб этилади.

Корхона раҳбари

Корхона бош ҳисобчиси





 (Имзо мухр) Ф.И.Ш.


 (Имзо) Ф.И.Ш.

**Информация о юридическом лице
(По данным регистрирующих и уполномоченных органов)**

Общие сведения

ИНН:	305642044
Регистрирующий орган:	Центр государственных услуг
Дата регистрации :	09.07.2018
Номер регистрации:	621215
Наименование юридического лица:	"O'ZSUVQURILISH" aksiyadorlik jamiyati
Код ОПФ:	153 - Акционерное общество
Код ОКЭД:	84111 - Деятельность республиканских органов государственной власти и управления
Код СООГУ:	79994 - Субъекты предпринимательства, не вошедшие в структуры органов государственного и хозяйственного управления

Принадлежность к субъектам малого предпринимательства:	Нет
Состояние активности:	Действующие предприятия
Уставный фонд:	223 982 825 000,00 UZS
Информация о руководителе	
Имя руководителя:	ДЕХКОНОВ ХАНДАМИР МИРЗАКАРИМОВИЧ
ИНН руководителя:	488626698

Информация об учредителях и их доле в уставном фонде

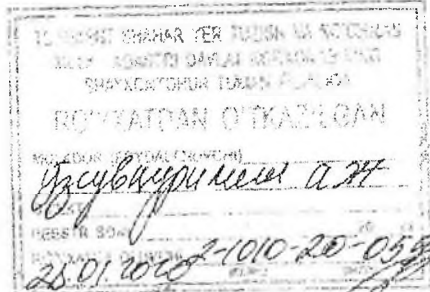
1. DAVLAT AKTIVLARINI BOSHQARISH AGENTLIGI	100,00
2.	
3.	
4.	
5.	

Контактные данные	
Адрес электронной почты:	m.qurbonov@agro.uz
Контактные телефоны:	973303706
Код СОАТО:	1726277 - Toshkent shahri, Shayxontohur tumani
Улица, тупик, дом:	Labzak ko`chasi, 1a-uy

Данные актуальны на 08/04/2021

Тошкент шаҳар Ер ресурслари ва давлат кадастри бошқармаси
«Тошкент шаҳар ер тузиш ва кўчмас мулк кадастри»

Давлат корхонаси



«Тасдиқлайман»

Шайхонтоҳур туман филиали
бошлиғи

Мирсағатов Ш.М.

« 28 » *сентябрь* 2020 йил

КЎЧМАС МУЛК ОБЪЕКТИГА КАДАСТР ИШИ

Юридик (жисмоний) шахс: "O'ZSUVOURLISH" aksiyadorlik jamiyati

Объект жойлашган манзил: Шайхонтоҳур тумани, Лабзак кўчаси, 1А-уй

Объект номи: Маъмурий ҳудуд

Иктисодий зона: 1

Кадастр рақами: ер майдонига: 10:10:02:03:02:0014

бино – иншоотига: 10:10:02:03:02:0014

Ер участкасининг умумий майдони: 1912 м²

1577 м² (418 м² – майдони 696 м² бўлган 4 қаватли бинонинг бир қисми, 23 м² – майдони 46 м² бўлган 4 қаватли бинонинг 1 қавати аркали йўлакнинг бир қисми (2 қават ва йўлак қисми), 11 м² – майдони 45 м² бўлган 4 қаватли 1 қавати аркали йўлакнинг бир қисми ва 1125 кв.м.)

Тошкент шаҳар Ҳокимининг 2005 йил 19 июлдаги 346-сонли қарорига асосан 1,1436 га ер майдони доимий фойдаланишга бириктириб берилган

Кўшимча маълумотлар Объектда 153 м² дан иборат ҳужжатсиз қурилма мавжуд

Бинолар сони: Иккита бино ва бинонинг бир қисми иншоотлар сони йўк

Ер майдони ва бино-иншоотга бўлган ҳуқуқни Давлат рўйхатидан
ўтказилганлиги ҳақида маълумот

Мулк ҳуқуқи ёки бошқа ҳуқуқлар асосида давлат рўйхатидан ўтказилиши лозим бўлган:

Бинолар сони: Бинонинг бир қисми иншоотлар сони йўк

Объектнинг реестр рақами: 2-1010-20-056

Ҳуқуқни гури ер майдонига: Доимий фойдаланиш майдони 1912 м²

бино – иншоотига: Оператив бошқарув майдони 2182 м²

Ҳуқуқни давлат рўйхатидан ўтказиш учун асос бўлган ҳужжатлар

Тошкент шаҳар Ҳокимининг 2005 йил 19 июлдаги 346-сонли қарори, Ўзбекистон Республикаси Қишлоқ ва сув хўжалиги вазирлигининг 2004 йил 5 январдаги 1-сонли буйруғи, Ўзбекистон Республикаси вазирлар маҳкамасининг 2018 йил 3 июлдаги 500-сонли қарори, Шайхонтоҳур тумани Давлат хизматлари маркази томонидан 09.07.2018 йилда берилган 621215-сонли O'ZBEKISTON RESPUBLIKASI SUV XO'JALIGI VAZIRLIGI HUZURIDAGI "O'ZSUVOURLISHTA'MINOT" RESPUBLIKA BIRLASHMASHining визоми, Шайхонтоҳур тумани Давлат хизматлари маркази томонидан 09.07.2018 йилда берилган 621215-сонли O'ZBEKISTON RESPUBLIKASI SUV XO'JALIGI VAZIRLIGI HUZURIDAGI "O'ZSUVOURLISHTA'MINOT" RESPUBLIKA BIRLASHMASHining рўйхатдан ўтказилганлиги тўғрисидаги гувоҳнома, Ўзбекистон Республикаси Давлат активларини бошқариш агентлигининг 2019 йил 27 декабрдаги 8к-НЮ-сонли буйруғи, Шайхонтоҳур тумани Давлат хизматлари маркази томонидан 06.01.2020 йилда берилган 621215-сонли "O'ZSUVOURLISH" aksiyadorlik jamiyatining рўйхатдан ўтказилганлиги тўғрисидаги устав ва гувоҳнома

«Тошкент шаҳар ер тузиш ва кўчмас мулк кадастри»
Давлат корхонаси

БИНО ВА ИНШОТЛАР ХИСОБ ВАРАҚАСИ

ОБЪЕКТ _____ Маъмурий ҳудуд _____

1. ҚУРИЛИШ МАЪЛУМОТЛАРИ:

Лойиха архитектура хизмати идоралари билан келишвлгани ҳақида маълумотлар _____ маълумот йўқ _____

1.2. Объектни лойиха бўйича номи _____ маълумот йўқ _____

1.3. Лойиха институти _____ маълумот йўқ _____

1.4. Смета киймати _____ маълумот йўқ _____ аслида сарфлангани _____ маълумот йўқ _____

1.5. Объектни эксплуатацияга қабул қилиш акти _____ маълумот йўқ _____

1.6. Қурилган йили бошланиши: _____ маълумот йўқ _____ тугалланиши _____ маълумот йўқ _____

1.7. Пудратчи ташкилот _____ хўжалик ўсули билан _____ конструкция тури _____ гишт/бетон _____

1.8. Қаватлар сони _____ 4 ва 1 қаватли бинолар _____ зивзилага бардоши _____ 8 _____ балл _____

1.9. Қурилиш остидаги майdonи кв.м. _____ 850 кв.м. _____

2. ҲИСОБ МАЪЛУМОТЛАРИ:

2.1. Алоҳида бинолар сони (корпус, литер) _____ Бинонинг бир қисми _____

2.2. Умумий майdonи кв.м. _____ 2182 кв.м _____ Фойдали майdonи кв.м _____ 1788.28 кв.м. _____

2.3. Аввал рўйхатдан майdonи кв.м. _____ 2182 кв.м. _____ Фарқи _____ йўқ _____

2.4. Сабоби _____ йўқ _____

2.5. Иншоотлар сони _____ йўқ _____ Иншоотлар умумий майdonи кв.м. _____ йўқ _____

2.6. Хужжатсиз қурилмалар _____ 0004-Литер Д ва 0005-Литер Е. _____ умумий майdonи кв.м. _____ 153 кв.м. _____
(Умумий майdonга киритилган)

2.7. Қўшимча маълумотлар _____ йўқ _____

3. МУХАНДИСЛИК КОММУНИКАЦИЯЛАР ТАЪМИНОТИ:

3.1. Электр таъминоти асосий (қушимча) _____ 220 В _____ 3.2. Телефон _____ бор _____
(АТС берлиги)

3.3. Газ таъминоти _____ бор _____ 3.4. Сув таъминоти (иссик сув) _____ бор _____
(қушвати, резервуарлар бор йўқлиги скважина в ах.)

3.5. Канализация (окава) _____ бор _____ 3.6. Иссиклик таъминоти: қуввати _____ бор _____
(марказий, маҳаллий) (марказий, маҳаллий ва бошқа)

3.7. Автомобиль (темир йул) кириши _____ УМУМИЙ _____

4. МОЛНИЯВИЙ - ИҚТИСОДИЙ МАЪЛУМОТЛАР:

4.1. Баланс киймати _____ йўқ _____

4.2. Олди-сотди шартнома бўйича киймати _____ йўқ _____

Кўчмас мулк инвентаризатори: _____ Кудратов С.Р.

(ИМЗО)

Объект: Маъмурий ҳудуд

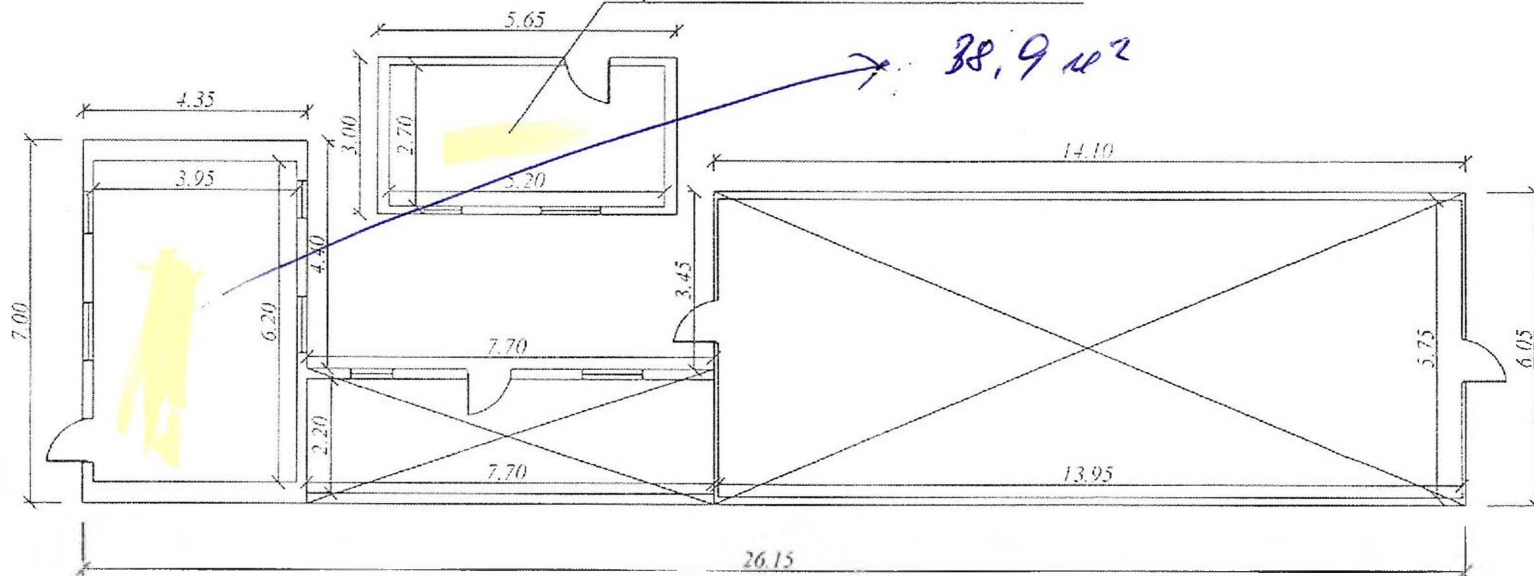
Манзили: Шайхонтоҳур тумани Лабзак кўчаси, 1А-уй

0004 Литер Д. Хужжатсиз бино

Нисбат 1:150

0005 Литер Е. Хужжатсиз бино

Умумий майдони: 17.0 кв.м.



Умумий майдони - 136.0 кв.м.

кўчмас мулк швётаризатори:

Махаммадҷанов К.И.

01111